

Manuel d'utilisation

Pour

SANGHA SP-111

Systeme de haut-parleurs multimedia

Manuel d'utilisation pour SANGHA SP-111 système de haut-parleurs.

Merci de lire attentivement cette notice avant de connecter d'autres appareils audio et avant de mettre en marche les haut-parleurs .

Contenu de l'emballage

Haut-parleurs	2 pcs
Manuel d'utilisation	1 pc

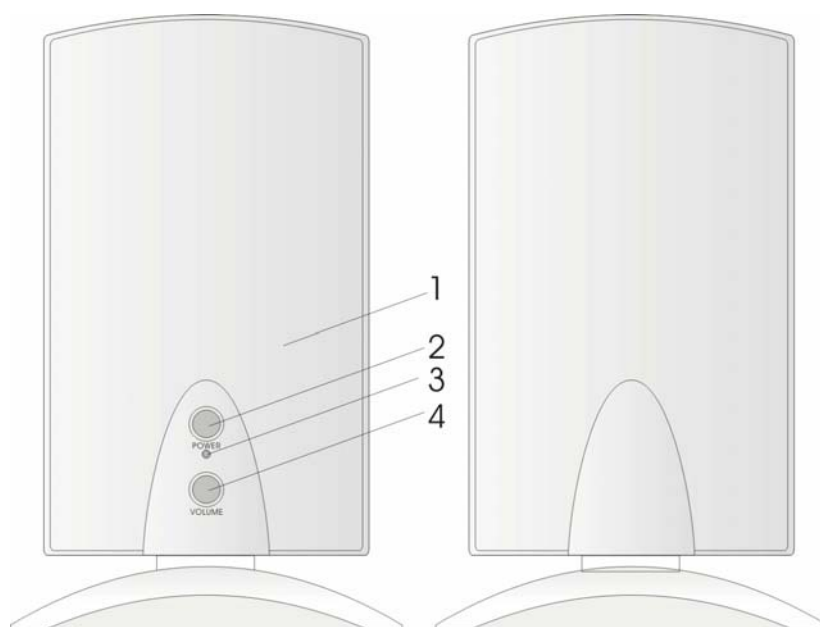
Installation

AVERTISSEMENT

NE PAS CONNECTER A L'ALIMENTATION ELECTRIQUE PENDANT L'INSTALLATION

NE PAS PLACER L'UNITE PRINCIPALE PRES DE L'EAU, DE LA CHALEUR, OU A LA PORTEE DES ENFANTS

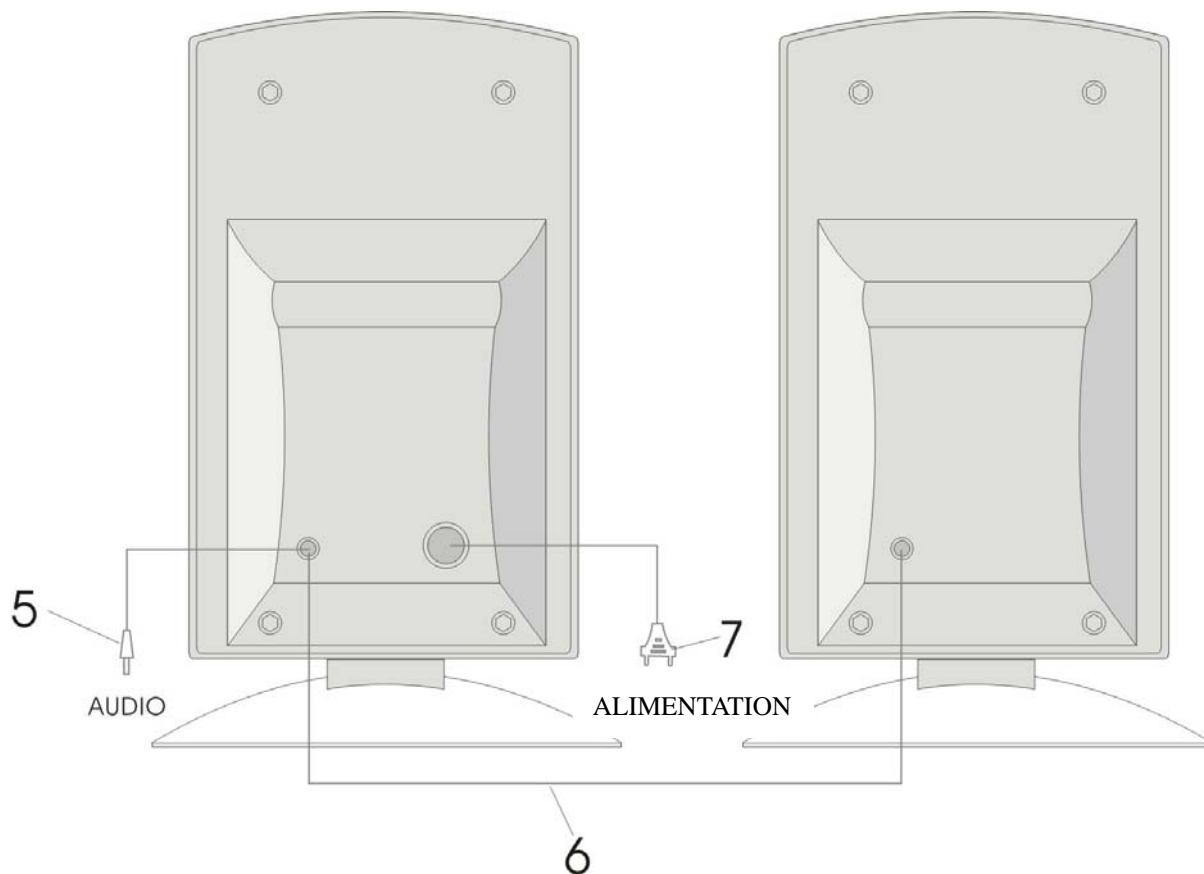
Panneau avant



1. Grille
2. Bouton Marche / Arrêt
3. Voyant LCD: lumière verte quand les haut-parleurs sont en marche
4. Bouton de réglage du volume

.

Panneau arrière



5. Câble signal audio: se branche sur la sortie audio de l'unité principale (PC).
6. Câble de connexion : connecte les deux haut-parleurs ensemble.
7. Fiche d'alimentation : se branche sur la prise d'alimentation électrique.



Spécifications

Entrée Audio

-Système audio deux canaux

Performance Audio

Puissance max. 2W
Fréquence 20Hz-20KHz
Ratio SNR 66dB
Sensibilité 320Mv
Impédance 10K

Haut-parleurs

2.25" 4ohm 1Wx2 compatibles toutes cartes son (2pcs)

Alimentation

AC Input 230V/ 50Hz

Dimensions:

100x85x165MM (LxPxH)

USER Manual
For
COMEP SP-111
Multimedia Speaker system

This is the operation manual for COMEP SP-111 Multimedia Speaker System.

Please read it before connecting to other audio devices and switching on power.



Packing List

Main Speaker	1 set
Satellite Speaker	1 set
User Manual	1 pc



Installation

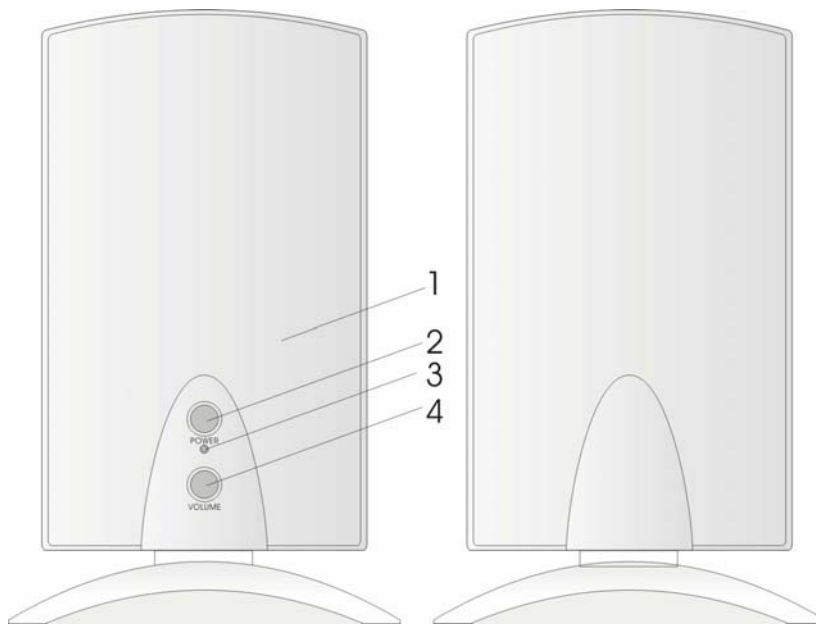
PRECAUTION

DO NOT CONNECT THE MAIN UNIT TO POWER DURING INSTALLATION!

DO NOT PLACE THE MAIN UNIT AND OTHER SPEAKER CLOSED TO

Water sources, Heat sources not permitted and Locations the children may access

Front Panel



1. GRILL

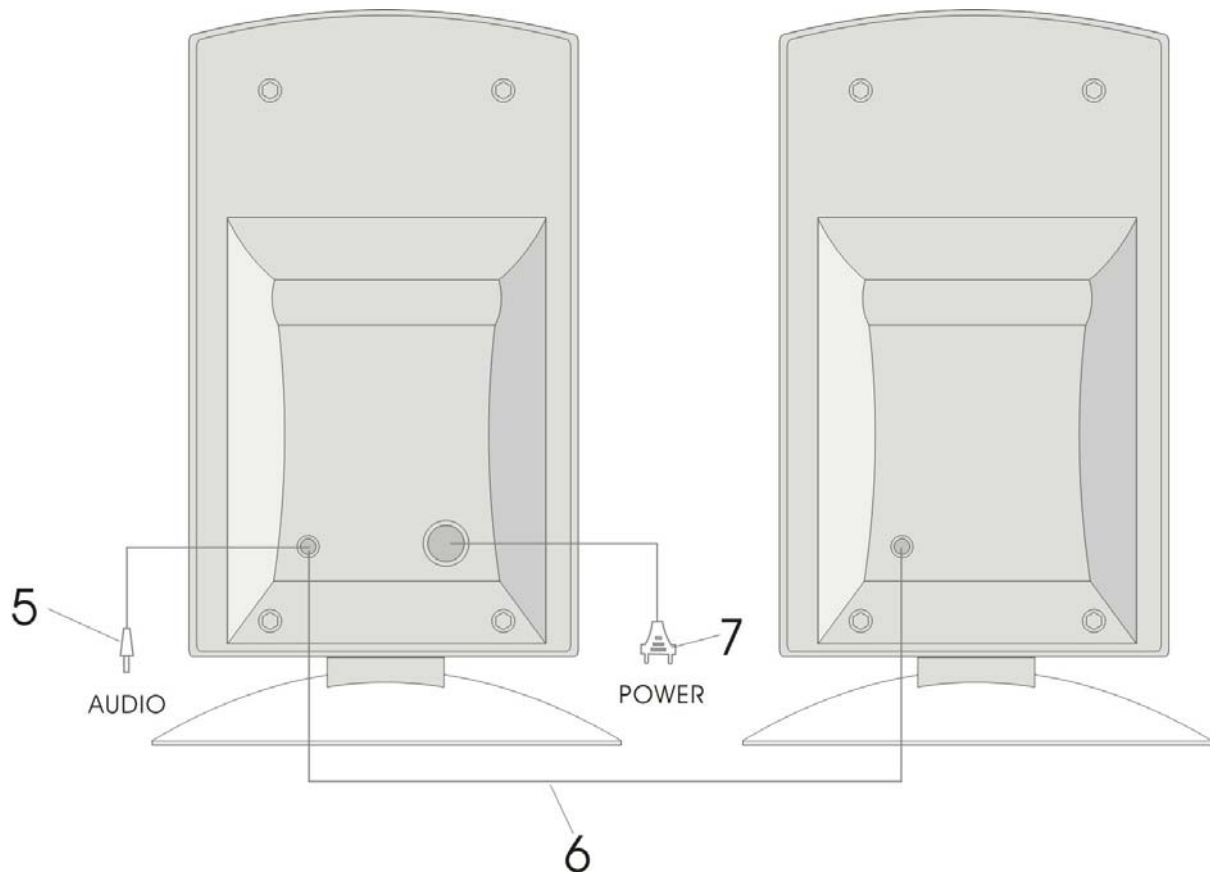
2. POWER: On/Off button

3. LCD lamp: For indicating whether there is on power or not.

4. VOLUME: Turning the key left for volume lower and right for louder;

.

Back Panel



5. Audio Signal cable: connecting the audio in on main speaker to the audio out on PC, CD player etc.
6. Connecting cable: connecting the two speakers together
7. Power code: connecting socket for electric power.



Specifications

Audio Input

-dual channel audio system

Audio Performance

Total power 2W

Frequency 20Hz-20KHz

SNR Ratio 66dB

Sensitivity 320Mv

Impedance ohm

Speakers

2.25" 4ohm 1W Full Range Drivers (2pcs)

Power Supply

AC Input 220V, 230V, 240V, 110V/ 50Hz

Dimension:

100x85x165MM (LxDxH)