



Tuner TV

Manuel d'utilisation
(French)

Tuner TV pour PC

Mode d'emploi

Table de matières

- 1. Introduction
 - 1.1 Fonctions principales
 - 1.2 Spécification technique
 - 1.3 Besoins système
 - 1.4 Contenu de l'emballage
- 2.0 Installation et utilisation
 - 2.1 Touches sur le Tuner
 - 2.2 Panneau arrière
 - 2.3 Pour connecter votre Tuner TV pour PC
 - 2.4 Connecter le Tuner à l'alimentation
- 3.0 Utilisation de la télécommande
 - 3.1 Touches de la télécommande
- 4.0 Instructions d'utilisation
 - 4.1 Rechercher les chaînes
 - 4.2 Sélectionner une chaîne et ajuster le son
 - 4.3 Choisir la résolution
 - 4.4 Lecture de DVD ou de VCD
 - 4.5 Fonction Aperçu
 - 4.6 Fonction PIP
- 5.0 Résolution de problèmes

Garantie de qualité

1. Introduction

Merci d'avoir acheté ce Tuner TV pour PC. Ce produit utilise les nouvelles technologies (3D) qui ne nécessitent pas de paramétrage ni d'installation de logiciel. Vous pouvez regarder les programmes TV de haute qualité sur votre écran d'ordinateur sans allumer votre PC. Le Tuner TV pour PC est le meilleur choix pour la vie professionnelle et familiale.

- Facile à passer de PC à TV avec des images de grande qualité
- Choisissez vos programmes TV
- Aucun problème de compatibilité
- Interface agréable
- Mémorisation des chaînes préférées, vous ne perdez pas de temps à chercher les chaînes
- Choisissez les couleurs et l'environnement

1.1 Fonctions principales

- Compatible tous écrans de type TFT, LCD ou CRT (sous réserve de connexions compatibles)
- Utilise les nouvelles technologies numériques, résolution jusqu'à [1280*1024@60Hz](#)
- Fonction aperçu multi-affichage pour visualiser tous les programmes (4, 9 ou 16 chaînes affichées)

- Fonction PIP pour regarder des programmes et utiliser votre PC en même temps
- Réception des signaux Hz et RF
- Compatible PAL D/K, PAL I et SECAM L
- Supporte signaux vidéo PAL et NTSC 3.58
- Excellente qualité de son
- Opération de toutes fonctions par télécommande
- Deux modes de sélection de chaîne, rapide et précis
- Possibilité de connexion de VCD, DVD, VCR etc.
- Scan et test automatique pour éliminer de l'interférence et améliorer la qualité d'image.

1.2 Spécification technique

- Réception TV : D/K, D/K/I, B/G/I, M/N, L
- Interface entrée vidéo : RCA/S
- Mémorisation de chaînes : jusqu'à 125 chaînes
- Consommation en opération : <5W
- Consommation arrêté : <100mW
- Fréquence champ : 60Hz/75Hz
- Fréquence ligne : 31.5KHz-60KHz

1.3 Besoins système

- Ecran PC (doit supporter fréquence horizontale 31.5KHz et fréquence verticale 60Hz)
- Antenne hertzienne extérieure ou intérieure

1.4 Contenu de l'emballage

- 1 x Tuner TV
- 1 x Manuel d'utilisation
- 1 x Télécommande
- 2 x Piles 1.5V AAA
- 1 x Câble VGA
- 1 x Câble audio stéréo
- 1 x Transformateur

2. Installation et Utilisation

Ce produit ne contient pas de logiciel. Lors de l'installation vous pouvez le connecter à un PC mais ce n'est pas obligatoire. Si vous utilisez un PC, vous pouvez installer le Tuner sans éteindre votre PC. Branchez simplement les câbles (comme indiqué au point 2.3) et l'allumez le Tuner TV.

Le Tuner TV a été programmé avec des paramètres par défaut. Vous pouvez ajuster ces paramètres après avoir sélectionné une chaîne pour optimiser l'image obtenu.

2.1 Touches sur le boîtier

1. PC/TV : pour passer de PC à TV et vice-versa. Cette touche possède également la fonction "annuler" en mode Menu.
2. Menu : pour paramétrer les images, le son et pour naviguer en mode multi-affichage. Menu en anglais ou en chinois.
3. CH+/CH- : pour changer de chaîne et pour sélectionner les paramètres en mode Menu

4. VOL+/VOL- : pour augmenter / baisser le son et pour sélectionner les paramètres en mode Menu
5. Power : le voyant rouge s'allume quand l'appareil est éteint.

2.2 Panneau arrière

+12V DC : Connexion transformateur

VGA-OUT : Pour connecter l'écran au Tuner TV

VGA-IN : Pour connecter le PC au Tuner TV

S-Video-In : Prise 4-pin pour connecter VCD, DVD etc.

AV-IN : Connexion câble Vidéo

AV-OUT : Connexion câble vidéo pour transmettre des signaux TV à d'autres PC possédant une prise vidéo

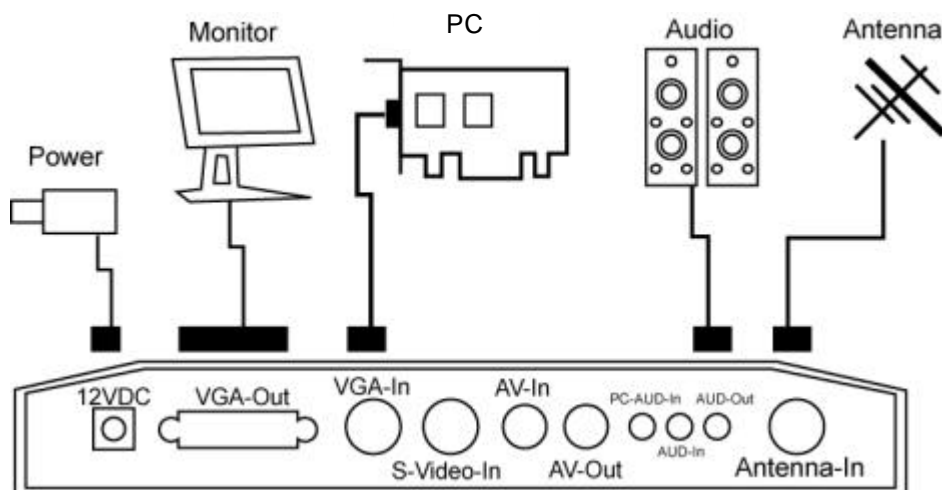
PC-AUD-IN : Connexion câble audio stéréo (l'autre bout est connecté à la carte son du PC)

AUD-IN : Connexion câble audio

AUD-OUT : Connexion câble qui se branche sur les haut-parleur

Antenna In : Connexion antenne

2.3 Comment connecter votre Tuner TV pour PC



A noter :

- Si votre écran est branché sur un PC, débranchez le câble du PC et connectez-le à la prise VGA-Out du Tuner TV.
- Ensuite utilisez le câble fourni pour brancher le PC à la prise VGA-In du Tuner TV.

2.4 Pour connecter le Tuner à l'alimentation électrique

La tension est 220V/50Hz entrée et 12V DC sortie. Pour assurer la sécurité, merci de ne pas utiliser un autre type d'adaptateur.

3.0 Utilisation de la télécommande

Si un obstacle se trouve entre la télécommande et le Tuner, ou si le Tuner est hors de portée, la télécommande ne peut pas fonctionner.

3.1 Touches de la télécommande

1. Power : le voyant rouge s'allume quand l'appareil est éteint.
2. Mute : Pour couper le son. Appuyez une deuxième fois pour remettre le son
3. Touche numérotées 0 -9 : Pour sélectionner les chaînes. Pour une chaîne entre 10 et 99, appuyez sur la touche -/-- avant de taper le numéro souhaité.
4. Affichage : Pour voir le détail de l'image (signal, chaîne, format, résolution...) affiché en haut à droite de l'écran
5. 10+ : Pour sélectionner les chaînes à partir de 10
6. Résolution : Vous pouvez choisir les résolutions suivantes : [800*600@60Hz](#), [800*600@75Hz](#), [1024*768@60Hz](#), [1024*768@75Hz](#), [1280*1024@60Hz](#)
7. Retour : Retour à la chaîne précédente
8. Menu : Choisir les images, le son, les paramètres, multi-image et menu. Cette touche a également la fonction "OK"
9. AV : Pour passer à la vidéo / DVD
10. Quitter : Sortir du menu
11. PC/TV : Passer de PC à TV et vice-versa
12. Prescan : Pour voir 4/6/9 images à la fois. Vous pouvez également utiliser cette touche pour choisir votre chaîne préférée
13. PIP : Pour activer la fonction image dans l'image (utilisation avec PC)
14. Taille PIP : En mode IDI, appuyez sur cette touche pour sélectionner 1/4 1/9^{ème} ou 1/16^{ème} de l'écran
15. Veille : Pour programmer l'heure d'arrêt (programmation pour arrêter 30/60/90/150 minutes plus tard)

4. Instructions d'utilisation

4.1 Rechercher les chaînes

A noter : Pour accéder au menu vous devez être en mode TV et non pas mode PC. La recherche des chaînes doit être effectuée en mode TV.

Assurez-vous que tous les câbles soient bien branchés. Branchez l'appareil sur la prise d'alimentation et insérez les piles dans la télécommande. Appuyez sur la touche "menu", puis appuyez trois fois sur la touche "CH-" pour sélectionner le menu "setting" (paramétrage). Appuyez sur la touche "Menu" pour confirmer. Passez à l'option "select automatically" et appuyez sur la touche "menu" pour que les chaînes soient recherchées automatiquement. Si vous voulez réajuster les chaînes manuellement, appuyez sur "CH-" et "VOL+/-".

Le processus de recherche des chaînes peut être assez long. Quand le processus est terminé la première chaîne trouvée sera affichée. Merci de ne pas couper l'alimentation, ni procéder à une autre opération pendant la recherche, car le processus ne sera pas complété. La recherche de chaînes est à faire une seule fois, les chaînes retrouvées étant gardées en mémoire tant que les câbles restent connectés.

4.2 Sélectionner une chaîne et ajuster le son

Appuyez sur "CH+/-" pour sélectionner une chaîne, puis sur VOL+/- pour augmenter / baisser le son.

4.3 Choisir la résolution

Vous avez le choix de 5 niveaux de résolution :

[800*600@60Hz](#), [800*600@75Hz](#), [1024*768@60Hz](#), [1024*768@75Hz](#),
[1280*1024@60Hz](#).

Si votre écran ne supporte que [1024*768@60Hz](#) et vous sélectionnez une résolution plus élevée, votre écran sera noir.

4.4 Lecture de DVD ou de VCD

- a. Assurez-vous que vous avez connecté la prise AV-In ou S-VIDEO au lecteur VCD / DVD.
- b. Allumer le VCD/DVD
- c. Appuyez sur la touche "source signal" pour sélectionner VIDEO ou S-VIDEO. Vous pouvez ensuite regarder votre VCD/DVD sur l'écran de votre PC.

4.5 Fonction Aperçu

Appuyez sur la touche "Prescan" et vous verrez un écran comme celui-ci :



Quand vous voyez la chaîne souhaitée, appuyez sur la touche "prescan" et vous verrez la chaîne sélectionnée en plein écran. Pour changer les dimensions de l'écran ou le nombre de chaînes affichées, aller dans "menu" et sélectionnez "multi-picture". Vous pouvez choisir 4/9 ou 16 images, et "close" pour quitter le mode aperçu.

4.6 Fonction PIP

Cette fonction n'est disponible que si vous utilisez un PC. Passer à l'affichage PC et appuyez sur la touche PIP. L'écran affichera en même temps l'image PC et TV, comme l'exemple ci-dessous :



En mode PIP :

- a. quand vous appuyez de nouveau sur la touche PIP, les dimensions de l'affichage TV change dans l'ordre suivant : 1/4 1/9ème, 1/16^{ème}
- b. Quand vous appuyez sur la touche menu, vous verrez 4 flèches à l'écran. Utilisez la touche VOL+/- pour déplacer l'image de gauche à droite. Utilisez la touche CH+/- pour déplacer l'image à la verticale.
- c. Appuyez de nouveau sur la touche menu puis les touches VOL+/- et CH+/- pour refaire cette opération.
- d. Appuyez sur la touche PIP pour quitter ce mode.

A noter :

1. Si, quand vous appuyez sur la touche PIP, le Tuner n'est pas connecté à un PC par la sortie VGA, l'écran deviendra noir.
2. Pour obtenir les meilleures images en mode PIP, sélectionnez la même résolution VGA que TV.

5. Résolution de problèmes

Les problèmes d'image ou de son sont le plus souvent dû à une mauvaise connexion. Vérifiez les points indiqués dans le tableau ci-après et si le problème n'est pas résolu, contactez votre service Après-Vente.

Problème	Solution
Pas d'image, pas de son	<ol style="list-style-type: none">1. Problème de fusible2. L'alimentation électrique n'est pas correctement branchée3. Erreur de connexion des câbles
Pas d'image ou image anormale, mais son correcte	<ol style="list-style-type: none">1. Ajustez la luminosité, le contraste ou les couleurs2. Il pourrait s'agir d'un problème avec l'émetteur TV ou votre câble d'antenne3. Vérifiez que l'écran supporte la résolution sélectionnée
Bonne image mais pas de son	<ol style="list-style-type: none">1. Ajustez le son avec la touche Vol+2. Vous avez peut-être appuyé sur la touche "Mute". Ré-appuyez pour remettre le son3. Les câbles sont endommagés / défectueux
Interférence / "neige"	<ol style="list-style-type: none">1. Ajustez l'antenne2. Vérifiez les connexions des câbles3. Ajustez manuellement les chaînes4. Il pourrait s'agir d'un problème avec l'émetteur TV ou votre câble d'antenne
Pas de couleurs	<ol style="list-style-type: none">1. Ajustez le contrôle des couleurs2. L'écran est-il noir et blanc?
Les images ne sont pas nettes	<ol style="list-style-type: none">1. Les vagues dans les images sont souvent provoquées par de l'interférence locale (voitures etc.) Ajustez l'antenne pour minimiser ce problème

Aucune image en mode PC ou les couleurs ne sont pas normales	<ol style="list-style-type: none"> 1. Vérifiez que le câble VGA soit correctement branché et que le PC fonctionne normalement 2. Le driver pour l'écran a-t-il été installé par Windows?
La télécommande ne fonctionne pas	<ol style="list-style-type: none"> 1. Changez les piles 2. Les piles ont été installées avec une mauvaise polarité 3. Vous n'avez pas appuyez sur le bouton "Power"

Garantie

La garantie court à partir de la date d'achat. En cas de problème pendant la période de garantie, merci de retourner au point de vente avec la garantie ainsi que la facture.

La garantie n'est pas valable dans les cas suivants :

- Mauvaise utilisation sans entretien
- Les instructions d'utilisation n'ont pas été suivies
- Une réparation a été effectuée par un technicien non-habilité
- Période de garantie écoulee
- Mauvaise tension d'alimentation
- Dommages provoqués par force majeure

Distributeur :

Nom :

Durée de garantie :

Date d'achat :

Adresse :

Tél. :

Personne à contacter :

Signature et cachet du distributeur :



TV Tuner Box

User Manual
(English)

Content

1. Brief Introduction
 - 1.1 Brief introduction
 - 1.2 Main features
 - 1.3 Technical specification
 - 1.4 System demand
 - 1.5 Packaging list
2. How to install and use
 - 2.1 Key function illustration of the main body
 - 2.2 Rear panel graphic illustration
 - 2.3 How to connect the TV Tuner-box
 - 2.4 How to connect the power
3. How to use remote control and key illustration
 - 3.1 How to install the batteries into the remote control
 - 3.2 remote control keys instruction
4. Operation Direction
 - 4.1 channels select
 - 4.2 channels select & Tune adjusting
 - 4.3 choose the revolution
 - 4.4 Watch VCD or DVD programs
 - 4.5 preview operation
 - 4.6 PIP operation
5. Trouble shooting
 - 5.1 check the troubles

Product quality guarantee

1. Brief Introduction

Thank you for purchasing SANGHA TV Tuner Box. SANGHA TV Tuner Box adopts the newest technologies (3D technologies concluded) without adjustment. Outboard design can save you from complicated software installation. You can enjoy the high quality TV programs without turning on the PC. SANGHA is your best choice not only in commercial conference, commodities show but also in family entertainment.

1.1 Brief Introduction

- Easily change PC to TV with high quality images
- Choose the TV programs at your pleasure
- Without compatibility problems
- No cold and rigid interface, humanized design
- Prescan your favorite channel, no wasting time to search for channels. Never miss any interesting images
- Offer the function of colors and environment choosing

1.2 Main Features

- ◆ support all kinds of LCD and CRT **(if the connections are compatible)**

- ◆ adopt the newest digital technologies, support resolution up to [1280*1024@60Hz](#),
- ◆ channel surfing, preview all the programs with multi-screens(16,9,4)
- ◆ PIP function makes you enjoy interesting programs when you operating the PC
- ◆ Full-channel receiving, suitable for receiving CATV&RF signals
- ◆ Support PAL D/K and PAL I, SECAM standard
- ◆ Support PAL and NTSC 3.58 for the Video signals sources input
- ◆ More excellent ability of processing audio, high quality sound effect output
- ◆ Operating with full-function remote control with OSD
- ◆ Suitable design, two modes of channels selection, quick selecting & precise selecting
- ◆ Support video input and can be connected to VCD, DVD, VCR, etc.
- ◆ Self-adapt static state testing & progressive scan, eliminate the menu flicker of the TV set to get high quality screen.

1.3 Technical Specification

- ◇ TV receiving system: D/K, D/K/I, B/G/I, M/N
- ◇ Video input interface: RCA/S video input terminal
- ◇ Channel memories: up to 125 channels
- ◇ Working power consumption: <5 W
- ◇ Power consumption being powered off: <100mW
- ◇ Field Frequency: 60Hz/75Hz
- ◇ Line Frequency: 31.5KHz-60KHz

1.4 System Demand

- PC Screen (support 31.5KHz horizontal frequency and 60Hz vertical frequency)
- CATV or built-in antennas in room

1.5 Packaging List

- | | |
|-----------------------------|------------|
| ◆ TV Tuner Box | one set |
| ◆ User manual | one book |
| ◆ Remote control | one piece |
| ◆ AAA 1.5V battery | two pieces |
| ◆ VGA cable | one piece |
| ◆ Stereo audio signal cable | one piece |
| ◆ Power adaptor | one set |

2. How to install and use:

This product is designed of pure hardware and outboard. When installing, you can make use of host computer or not. When you are using the PC, you can install this product without turning off the PC. After all the cables are connected well you can turn on the switch.

Turning on this product for the first time, the TV Tuner-box has the default settings. Pls adjust the settings after channels select so that the programs

have the best effect.

2.1 Key function illustration of the body

1. PC/TV(switch); to switch between PC and TV signals, it can be used for “cancel” key under the mode of Menu.
2. Menu; to set images, sound and switch, among the multi-screens, channels select, Chinese-English menu.
3. CH+/CH-; to increase or decrease channel number, it can be also used to select parameters assisting the menu key.
4. VOL+/VOL-; to increase or decrease the sound of the TV, it can be also used to select parameteres assisting the menu key.
5. Power; switch the power, one keystroke to shut off the power, meantime the red light shines and no signals output; keystroke again it will broadcast the TV programs and **the red light goes off**.

2.2 Rear panel graphic illustration

+12V DC: connect to the special current output plug

VGA-OUT: **for connecting the TV Tuner to the PC monitor**

VGA-IN: **for connecting the TV Tuner to the PC**

S-Video-In: use 4pin S-terminal to connect other video input. Input high revolution S-video signals and display in the PC monitor. (Such as: connect Vidicon, VCD, DVD, etc)

VIDEO-IN: using video cable to connect other video output terminal, which can input composite TV signals and display in the monitor.

VIDEO-OUT: using video cable to connect other video input terminal, which can transmit the TV signals to other PCs which have the video input terminal

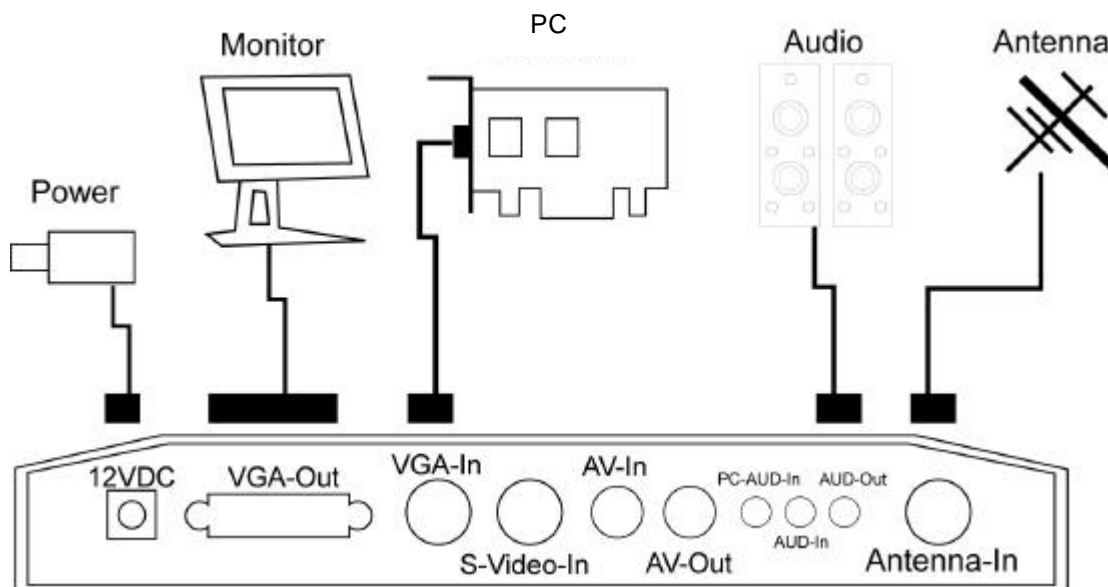
PC-AUD-IN: connect to the stereo audio signal cable, and the other end of the signal cable is connected to the output of the sound card.

AUD-IN: connected by the appropriate audio cable, and the other end of the audio cable is connected to the audio signals which are the in-phase to the RCA and S terminal. For example, connect to the sound output of the speaker.

AUD-OUT: connect to the audio cable input of the sound box.

TV ANT: connect to the CATV or antennas.

2.3 How to connect the TV Tuner-box



NB : If your monitor is connected to a PC, please unplug the cable from the PC and connect the monitor directly to the TV Tuner instead (VGA-Out). Then connect the TV Tuner to the PC with the cable supplied (VGA-In).

2.4 How to connect the power

Connect the power output plug to the Color TV DC outlet.

The power is 220V/50Hz input and 12V DC output. To guarantee your safety, please do not use other kind of adaptor to supply the power.

3. How to use remote control and key illustration

3.1 How to install the batteries into the remote control

Correspond the remote control to the receiver window of the TV box. If there is obstacle between TV box and remote control or the remote control is beyond range, the remote control will be useless.

3.2 Keys illustration of the remote control

1. Power: The power switch key, one press can make the power off and the red light shining without signals output. Press again the TV screen will be on and **the red light goes off**.
2. Mute: Press this key will be no sound temporarily. And press again the sound will appear again.
3. Number: Press the 0-9 number keys can reach the channel directly you want to watch. If the channel you want is between 10-99, you need to press the key of -/--, and the signal “-/--” will display in the screen, you can press the channel you want to see directly this time.
4. DIS: Press to display the input signals, channel number, format, resolution, etc. in the top right corner of the screen.
5. 10+: Using this key to choose the channel number more than 9.

6. Resolution: The following resolutions can be chose: [800*600@60Hz](#), [800*600@75Hz](#), [1024*768@60Hz](#), [1024*768@75Hz](#). [1280*1024@60](#).
7. Back: Back to the channel you just enjoyed.
8. Menu: Choose pictures, sound, settings, multi-picture and menu. Meantime this key also has the function of “OK”.
9. AV: To choose the signals input by TV Video or S-Video interface.
10. Cancel: Cancel from menu operation by pressing this key.
11. PC/TV: Change the situation from PC to TV
12. Preview: Press this key to preview all the programs with 4/6/9 pictures one time simultaneously. You can choose your favorite channel by pressing this key.
13. PIP: To operate the picture-in-picture function. Under the condition of PC, press this key can enter into PIP or cancel.
14. PIP Size: Under the condition of PIP, press this key continuously to choose freely in 1/4, 1/9, 1/16 screen.
15. Slumber: Press this key can set the power off time automatically to 150\90\60\30 minutes. The longest time is 150 minutes. And the default situation is turned off when you turn on the PC.

4. Operation Direction

4.1 Channels Select

NB : The menu will only be displayed in TV mode, not in PC mode. The channel selection must be done in TV mode.

Confirm that all the cables are connected well. Plug the power and install the batteries. Press the “menu” key. Then press the “CH-” key three times to move to “setting” menu. And then press the “menu” key to confirm. Then move to the “select automatically” and press the “menu” key, it can be select channels automatically. If you want to have the readjustment of the channels, press “CH-” to the readjustment by hand and press “VOL+/- ”.

It will cost some time to select the channels. When the channel select work is done it will turn to the first channel it has selected. When the selecting work is going, please do not cut the power or other operation, otherwise you can not select all the channels. When the cables are fixed, you only need to select channels for one time.

4.2 Channels select & Tune adjusting

After the channels select, press “CH+/-” to choose channels, and press “VOL+/-” to increase or decrease the sound volume.

4.3 Choose the revolution

There are five kind of revolutions totally to choose:

[800*600@60Hz](#), [800*600@75Hz](#), [1024*768@60Hz](#), [1024*768@75Hz](#), [1280*1024@60Hz](#)

This product can support up to [1280*1024@60Hz](#). If your PC monitor can only

support to [1024*768@60Hz](#), the screen will be black.

4.4 Watch VCD or DVD programs

- a. Be sure that you have connected VIDEO-IN or S-VIDEO to the output of the VCD, DVD by video cable
- b. Turn on the VCD or DVD
- c. Press the “signal source” key to choose VIDEO or S-VIDEO signals input, then you can enjoy the VCD or DVD programs in PC monitors

4.5 Preview Operation

Press the “preview” key, the screen will have the image like this:



When you see your favorite channel, you can press the “preview” key again, the screen will immediately turn to the channel you choose and will be full screen. If you want to change the screen’s dimension or quantity, please enter into “menu” to change them. And the detailed operation is to press the “menu” key to select the “multi-picture” operation, then enter into the “multi-picture” interface. So you can find there are 4/9/16 pictures can be chose, also you can choose “close” to stop the preview operation.

4.6 PIP operation

“PIP” key is only available under the situation of PC. And the detailed operation is: change the screen to the situation of PC and press the “PIP” key. The screen will display PC and TV pictures simultaneously, as follows:



Please operate when you enter into PIP station:

- a. When you press the "PIP" key, the TV picture will change at 1/4, 1/9, 1/16 order.
- b. When you press the menu key, there will be four arrowheads in the screen. Then press the VOL+/- to move the pictures from left to right. And press the CH+/- to move the pictures from up to down.
- c. Press the menu key again, VOL+/- and CH+/- renew the function
- d. Press the PIP key to cancel from PIP screen

Attention:

1. When the TV box is not connected to VGA output, it will be black screen when you press the PIP key
2. To get the best PIP effect, please set the VGA revolution same to the TV revolution

5. Trouble Shooting

51. Check the troubles

Deviant images or sound is probably caused by wrong connection . The users shall check them depending on the following directions. If the problems are still not solved, you can contact the local maintenance center for resolvent .

Symptom	Reason
No picture, no sound	<ol style="list-style-type: none"> 1. Fuse or breaker is exceptional 2. The power plug is not switched on 3. Wrong connection of the cables
No picture, but has sound, or the pictures are abnormal	<ol style="list-style-type: none"> 1. Adjust the lightness, contrast, chroma 2. Maybe something wrong with the TV Station or CATV cable 3. Whether the monitor support high revolution or not. Press the "revolution" key to adjust it
Good picture but no sound	<ol style="list-style-type: none"> 1. Maybe the volume is not switched on, please press the "VOL+" key 2. Maybe it is mute station, press the "mute" key again 3. The cables are abnormal
With interference and snow	<ol style="list-style-type: none"> 1. Adjust the external or internal antennas 2. Check the connection of the cables 3. Make the channels readjustment 4. Maybe something wrong with the TV Station or CATV cable
No colors	<ol style="list-style-type: none"> 1. Adjust the chroma control key 2. Whether the TV is black&white
Pictures with unorderedly ripples	Usually caused by local interference,

	such as cars, delight lamps, etc. Adjust the antennas to decrease it to least
PC has no pictures or colors are abnormal	<ol style="list-style-type: none"> 1. Confirm whether the VGA cable is connected well and the PC work normally 2. The OS windows has the monitor driver installed.
Romote control is useless	<ol style="list-style-type: none"> 1. Need to change the batteries 2. The installation of batteries' polarity is wrong 3. The power is not switched on

Quality Guarantee

We begin to maintenance from the date the product was sold. Please come to the purchase place with the Guarantee and the invoice if there is something wrong with the product within the period of Guarantee time.

- Wrong operation without maintenance
- Don't follow the operating instructions
- Repaired by non-recommended product service
- Exceed the date of Guarantee
- Wrong voltage supply
- Damage caused by force majeure

Distributor:

Name: _____
Guarantee Period: _____
The Date of deliver: _____
Address: _____
Tel: _____
Contact Person: _____
Distributors signature and chop: _____